

IMB

INTER-MÉCANIQUE DU BÂTIMENT

Vol. 18 N° 5 Juin 2003

Cuisine salle de bain 2003

Poste-publications, n° de convention 40006319



CMMTQ
Corporation des maîtres
mécaniciens en tuyauterie
du Québec

INTER-MÉCANIQUE DU BÂTIMENT

Vol. 18 N° 5 Juin 2003

mot du président

Les Prix Oriflamme 2003 4

technique

Vitrine : Cuisine et salles de bain 6

Filtration d'eau par osmose inverse (Watts) 14

Réseau d'alimentation d'eau sanitaire en matériaux de synthèse (1)
- Le système Manabloc de Vanguard 16

Construction de supports parasismiques pour la tuyauterie 19

régions

Bas-Saint-Laurent 24

Nouvelles 5

Calendrier 5

Nouveaux produits 23

Couverture :
Les manufacturiers d'appareils sanitaires poursuivent la recherche d'originalité pour répondre à tous les goûts et même pour créer des besoins chez les consommateurs. À preuve, cette baignoire de grand luxe qui se remplit par le... plafond. Texte en page 6.



© photo Kohler



Comité exécutif de la CMMMTQ



Les Prix Oriflamme 2003

Ze vendredi 30 mai dernier, j'ai eu l'honneur et le plaisir de représenter la CMMTQ à la 4^e édition du prestigieux Gala Oriflamme de Gaz Métropolitain. Rassemblés au Centre Sheraton de Montréal, plus de 800 invités ont assisté à la remise des Prix Oriflamme qui visent à récompenser les entreprises qui se sont distinguées par la qualité et l'excellence de leurs réalisations ou de leurs services dans l'industrie du gaz naturel.

Comme l'a souligné Robert Parizeau, président du conseil d'administration de Gaz Métropolitain, la mission du distributeur gazier ne peut se réaliser que « grâce à la collaboration exceptionnelle de nos nombreux partenaires de l'industrie ». Or, les ingénieurs-conseils et les entrepreneurs-installateurs constituent des maillons incontournables pour transformer le gaz naturel en énergie nécessaire au développement et à la prospérité économique du Québec, ainsi qu'au confort des familles québécoises.

Le président du jury pour l'édition 2003 des Prix Oriflamme, Henri Desmeules, président du conseil d'administration de l'Agence de l'efficacité énergétique, déclarait que « en tant que président du jury, je peux vous affirmer que le choix des lauréats s'est avéré un défi très intéressant, en raison de la grande qualité des candidatures soumises. »

Les lauréats des Prix Oriflamme 2003

Catégorie Entrepreneurs-installateurs

secteur résidentiel

Le Groupe Centco inc.

secteur commercial,

institutionnel & industriel — Procédé

Poly-Énergie (et sa filiale Ls-Philippe Routhier Itée)

secteur commercial,

institutionnel & industriel — Chauffage

Plomberie Allard inc.

Catégorie Promoteurs et constructeurs

résidentiels

Le projet du Square des gouverneurs (à Montréal)

Catégorie Ingénieurs-conseils

Groupe Projeco Experts Conseils

La personnalité Oriflamme 2003

À chaque édition du Gala Oriflamme, le jury identifie une personne ayant contribué de manière significative et innovatrice au développement de l'industrie du gaz naturel au Québec. La personnalité Oriflamme 2003 est **Claude Lengan** de Plomberie Fury inc. Monsieur Lengan est très dévoué à la cause des maîtres mécaniciens en tuyauterie et il est toujours actif auprès de différentes organisations patronales, dont la CMMTQ.

Les autres finalistes

Puisque la sélection des lauréats fut particulièrement délicate, je me fais le devoir de souligner ici la participation des autres entreprises qui se sont illustrées dans les secteurs qui nous touchent de plus près :

Catégorie Entrepreneurs-installateurs

secteur résidentiel

Plomberie Chauffage Normand inc.

secteur commercial, institutionnel & industriel

Mécanique du bâtiment Lanaudière inc.

Plomberie Fury inc.

Deval Combustion inc.

Au nom des administrateurs de la CMMTQ, je félicite tous ceux dont la passion et le travail ont été reconnus publiquement. Je souhaite que leur exemple nous motive tous afin que l'excellence de notre travail soit toujours, avant la poursuite des honneurs, le gage des bénéficiaires de l'efficacité énergétique pour chaque client, petit ou grand. Ainsi, chacun jouira de la satisfaction du travail accompli et sera le propre artisan de sa fierté.

Le président,

Jean Charbonneau

► Concours ISOLATION-ÉNERGIA

L'Association d'isolation du Québec (AIQ) fait un appel de candidatures pour son 2^e concours. Cette année, l'AIQ remettra un prix dans 2 catégories distinctes, un pour la section *Isolation de la mécanique des bâtiments – calorifugeage* et un second pour la section *Enveloppe du bâtiment*. Ce concours récompensera 2 entreprises qui ont réalisé un projet où l'application d'isolant a réduit considérablement les coûts énergétiques et diminué l'émission de gaz à effet de serre.

Les prix seront remis dans le cadre du *Gala Énergia* de l'AQME le 13 novembre 2003. Ces prix s'inscriront dans la catégorie : *Gestion de la consommation d'énergie dans un bâtiment institutionnel ou industriel*. Entre autres conditions de participation :

- l'entreprise et/ou l'institution candidate doit avoir entrepris un projet impliquant l'application d'isolant thermique par un membre de l'AIQ – section *Isolation de la mécanique des bâtiments – Calorifugeurs* et l'application d'isolant architectural pour la section *Enveloppe du bâtiment*;
- les projets doivent avoir été réalisés au Québec ou être en cours de réalisation depuis janvier 2002;
- la date limite de dépôt du projet est le **20 juin 2003**;
- chaque soumission doit être accompagnée d'un formulaire de participation.

Voyez l'AIQ pour les conditions de participation détaillées et pour le formulaire de participation; fax (514) 354-7401.

► Prévisions quinquennales de la construction

D'après les données compilées par la SCHL, l'industrie canadienne de la construction devrait connaître des taux de croissance plus modestes au cours des prochaines années et ce, après plusieurs mois de forte expansion. Ayant affiché un taux de croissance du PIB de 3,5 % en 2001 et de 3,9 % en 2002, l'industrie devrait avoir des taux de croissance de 1,9 % en 2003, de 2,6 % en 2004 et de 1,3 % seulement en 2005. Selon les estimations, les dépenses de construction, d'achat et de rénovation se sont chiffrées à 70 milliards de dollars en 2002, un nouveau record pour le marché immobilier.

Bien que ralentie, la demande demeure néanmoins *vigoureuse* en 2003 et continue de dépasser ce que l'on considère comme un seuil d'activité élevé (200 000 unités au pays). Un marché de l'emploi favorable et des taux d'intérêt encore relativement bas continuent de soutenir la demande. L'augmentation des loyers des locataires au Québec renforce une autre étude récente sur les frais de possession d'un logement neuf qui représentent actuellement 30,5 % du revenu des ménages, comparativement à 60 % au début des années 90.

Pour sa part, la Banque Royale abonde un peu dans le même sens puisque sa 10^e enquête annuelle sur les tendances du marché résidentiel font ressortir que 86 % des Canadiens considèrent que l'achat d'une maison est un bon investissement et 1 sur 4 achètera probablement un logement dans les 2 prochaines années. Le nombre de personnes ayant l'intention d'acheter une maison est pratiquement égal à l'an dernier, alors que ceux qui considèrent leur maison comme un bon investissement progresse régulièrement depuis 1999. Parmi ceux qui sont le plus susceptibles d'acheter une maison, les 18 à 34 ans sont en tête de peloton; ce groupe est très déterminé et ses intentions ont progressé de 11 points par rapport à l'an dernier (39 % contre 28 %).

► Le Non-réveillon de Moisson Montréal

Depuis de nombreuses années, la CMMTQ accorde un petit soutien à Moisson Montréal qui demande de poster sa formule de don à l'occasion de son Non-réveillon du temps des Fêtes. Grâce à la collaboration de tous ceux qui participent à cette chaîne de solidarité, Moisson Montréal peut poursuivre sa mission de soutien alimentaire auprès de 225 organismes qui viennent en aide à plus de 150 000 personnes en difficulté, dont 70 000 enfants, de la région métropolitaine. Le 15^e Non-réveillon a rapporté 340 074 \$ à Noël 2002.

calendrier

22-25 juin 2003

ICPC/CIPH : ABC

Congrès annuel de l'Institut canadien de plomberie et de chauffage

Niagara Falls

Info : 416-695-0447, www.ciph.com

6 août 2003

Tournoi de golf de Québec de la CMMTQ

Club de golf de Lotbinière, St-Gilles

info: Linda Campeau, CMMTQ

21-23 août 2003

HRAI : 35^e Assemblée générale annuelle

Heating, Refrigeration and Air Conditioning Institute of Canada

Westin Nova Scotian, Halifax

Info : 1-800-267-2231 ou 905-602-4700, www.hrai.ca

24-27 septembre 2003

MCAC : 62^e Congrès annuel

Mechanical Contractors Association of Canada

Mont Tremblant

Info : 613-232-0492, www.mcac.ca

1-3 octobre 2003

ISH North America

Un salon de 500 exposants en partenariat avec l'ICPC/CIPH, l'*American Supply Association (ASA)* et la *Plumbing-Heating-Cooling Contractors National Association*.

Las Vegas, USA

Info : www.ish-na.com

Nouveauté
2003

Cuisine et salle de bain

Les gourous du goût n'en finissent plus d'inventer des expressions pour se justifier et pour inciter les consommateurs à investir plus dans les *espaces à vivre* que sont la cuisine et la salle de bain. On leur propose des appareils qui vont briller par leur *performance design*, en mettre plein la vue.

La salle de bain reçoit la mission de jouer la *dimension émotionnelle du fitness, du délassement et du bien-être* dans un espace voué à la détente et à la plénitude. On joue ici avec toute la symbo-

lique de l'eau, un élément chargé d'émotion. Les appareils se complexifient pour dépasser leur fonction première. Ainsi, la douche devient une *enceinte de détente*, dans laquelle on peut ajouter l'hydromassage, le bain de vapeur, la musique et, tant qu'à y être, la baignoire vous offre... la *chromathérapie*. Pour ne pas être en reste, la cuisine se pare d'accessoires, éviers et robinets, qui deviennent de véritables témoins de la personnalité que ses propriétaires veulent montrer. En voici un tout petit aperçu.



Kohler

Le plus florissant des manufacturiers de sanitaires continue de courtiser autant les amateurs de rétro que les amateurs de lignes épurées. La baignoire **Purist 1**, inspirée de la gamme *Sok* lancée il y a 2 ans, offre une expérience de bain réellement différente. Immergez-vous jusqu'au cou dans le siège moulé d'un bassin ultra profond et relaxez : un élément de 1,5 kW maintient la température, une pompe silencieuse recircule l'eau qui déborde dans la rigole qui fait le tour du bain et la renvoie dans un flot laminaire pendant qu'un jeu de 11 jets d'air remplit l'eau de bulles légères qui vous caressent la peau. Un climat de relaxation totale pour la vue, l'ouïe et le toucher. Dès qu'on vide la baignoire, un contact empêche la pompe de tourner à sec. L'extérieur de la baignoire peut être habillé de tout matériau convenant au décor de la pièce. Et, non vous ne rêvez pas, la baignoire se remplit par le plafond d'où dépasse à peine un bec à jet d'eau laminaire.



La gamme de lavabos s'enrichit de plusieurs autres modèles dont le **Purist 2**, de la même série que la baignoire du même nom. Le **Kathryn 3**, un mural en pierre de lave sur pattes chromées est disponible en différentes versions. Dans la collection des vasques, le **Serpentine Bronze 4** est décoré d'arabesques convenant à de nombreux décors. Les amateurs de plein air, qui ont l'espace voulu, apprécieront laver leurs bottes ou leurs sabots dans ce pratique évier de plancher **Oceanview 5** en fonte émaillée.





MAAX

La toute nouvelle douche de coin en acrylique *Geyser*, avec ou sans toit, de MAAX Collection, promet un réveil des plus tonifiants. Munie d'un siège et de 2 appuie-bras, elle est disponible avec le système *MAAX IES* (un système optionnel de robinetterie pré-installée en usine) pour une expérience de massage énergisante. Avec ses dimensions standard (37 x 37), elle est idéale pour les projets de rénovation.

Caractéristiques standard :

- siège et appuie-bras intégrés
- douche monocoque pouvant franchir une ouverture de 32 po
- toit en option
- 2 tablettes avec barrières de sécurité fini chrome ou laiton poli
- fond de douche texturé

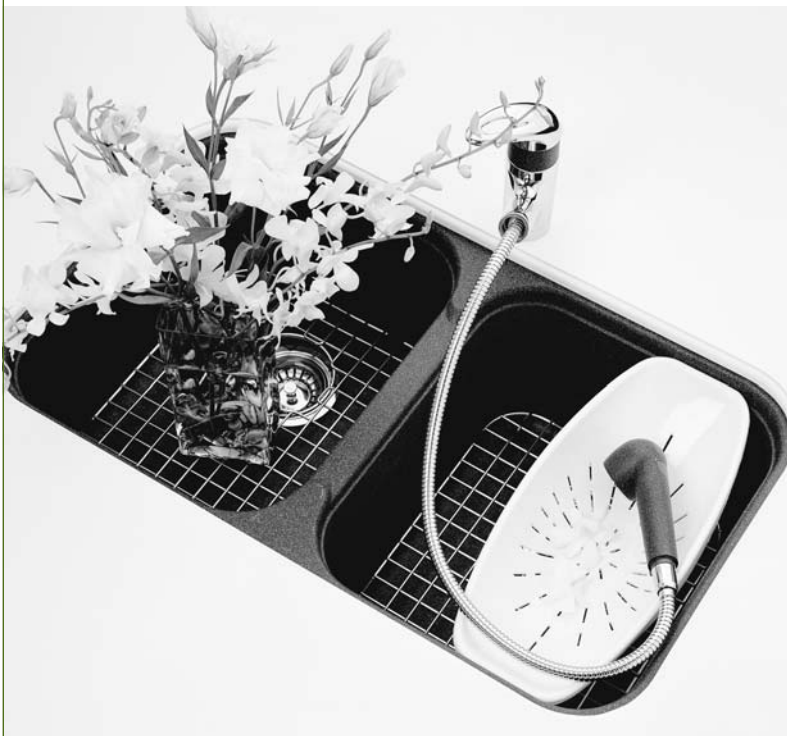
Systèmes de massage et options disponibles :

- MAAX IES (Système intégré énergisant)
- porte coulissante néo-ronde *Destiny* à ouverture centrale
- porte coulissante néo-ronde *Contoura* à ouverture centrale

Les entrepreneurs en plomberie apprécieront l'installation particulièrement facile grâce à l'option de tuyauterie pré-installée.

Kindred

La gamme d'éviers *Granite* est faite d'un matériau composite constitué de granite et de polymère d'acrylique, ce qui donne un produit résistant aux taches, à l'usure et à la chaleur en plus d'être plus silencieux et de conserver la chaleur de l'eau plus longtemps. Kindred a ajouté 4 modèles *Undermount*, à 1 ou 2 cuves, pour installation sous le comptoir. Les nécessaires d'installation ont été conçus pour éviter le percement de trous dans le comptoir; plutôt, un adhésif extrêmement puissant retient les attaches pour fixer le tout solidement en place. L'installateur professionnel peut obtenir tout ce qu'il faut pour un travail soigné et impeccable. Dans la gamme de robinets de cuisine Kindred, on peut trouver des modèles chrome ou dont la couleur peut être coordonnée aux 2 couleurs des modèles *Undermount* : blanc et ardoise.



Delabie (Entreprises Roland Lajoie inc.)

De France, nous arrive un robinet électronique de lavabo *Tempomatic* à détection de présence infrarouge disponible en version standard ou version mitigeur sur laquelle l'utilisateur peut régler la température. Pour la version standard, Delabie propose un mitigeur thermostatique principal capable de commander de 1 à 5 robinets dans des plages de température de 25 à 60 °C. La cellule de détection est placée en bout de bec afin d'optimiser le fonctionnement dans n'importe quelle position des mains. L'économie d'eau et d'énergie est assurée par un débit de 6 l/m et la fermeture automatique après 20 secondes. L'installation est facile, il n'y a qu'à raccorder les flexibles. La pile qui devrait durer de 3 à 5 ans, se change sans couper l'eau ni déposer le robinet.



Price Pfister (Vistaqua inc.)

Price Pfister a produit son premier robinet à douchette rétractable en 1993 et l'a amélioré à quelques reprises depuis, ce qui en fait un de ses meilleurs vendeurs. Le produit original 533 compte aujourd'hui 2 modèles, le contemporain **Parisa** et le **Marielle** (illustré), d'esprit rétro. En présentant ces 2 modèles, Price Pfister a voulu contredire des études de marché qui démontrent la croyance des consommateurs que le style de ce type de robinet est sacrifié au profit de la fonction, que ces robinets sont peu ergonomiques et que le jet de la douchette n'est pas toujours satisfaisant.

Le **Parisa** et le **Marielle** sont donc pourvus d'une courbe ergonomique qui permet de saisir facilement la douchette dans les 2 sens. Un bouton sélecteur permet de passer du jet régulier au jet-douche, lui-même commandé par un sélecteur à 2 puissances pour une douche plus ou moins drue. Enfin, la nouvelle cartouche céramique **Genesis II** ne contient pas de brise-vide, puisque ce dernier est maintenant situé dans le corps du robinet.

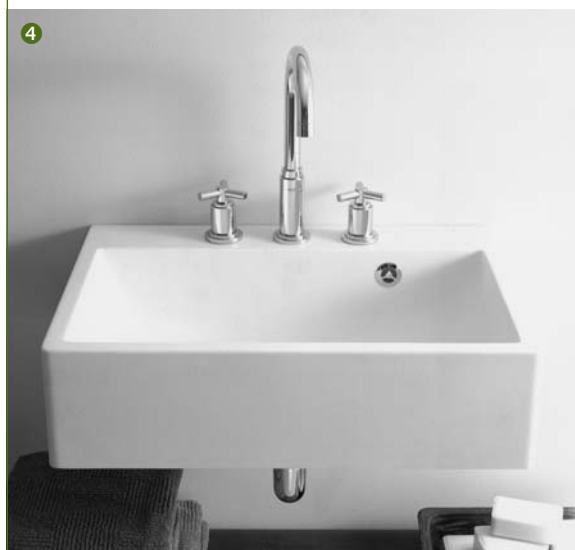


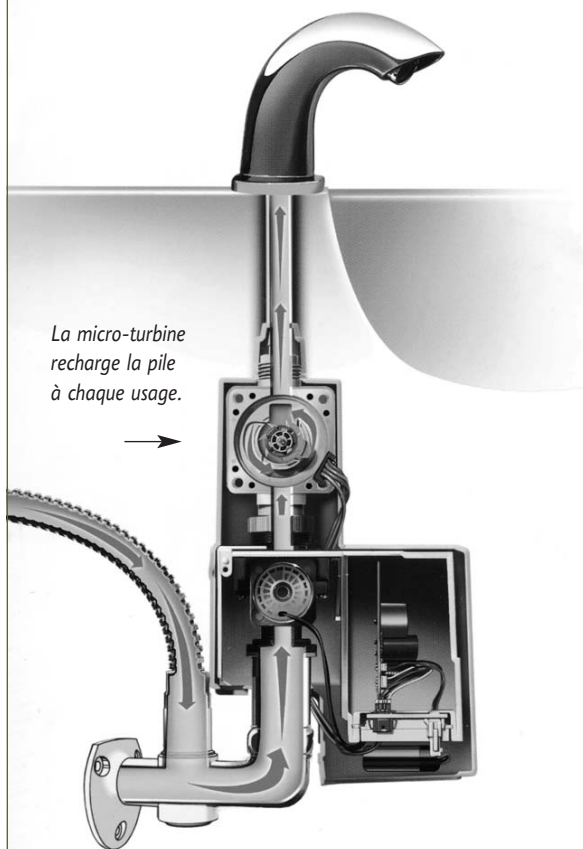
Grohe (Nadon Marketing inc.)

Le robinetier allemand continue d'ajouter des gammes de grande qualité à ses produits : les monotrous **Tenso** ① et **Ectos** ② se caractérisent par des designs épurés aux finis chrome ou nickel satiné. Le premier exploite la forme cylindrique et offre, en option, une extension pour convenir à la hauteur des vasques. Le second offre une poignée en verre trempé blanc ou bleu ou en chrome mat pour ajouter une touche plus humaine à son design contemporain. Aussi bec de baignoire et accessoires.



Une autre gamme **Atrio** déclinée en quelques versions dont un ensemble mural pour vasque ③, une première pour Grohe. Entre autres versions : cuisine monotrou ④ et lavabo 3 trous ⑤. Finis chrome, argent ou nickel satiné. Les manettes à 3 rayons peuvent être remplacées par un levier à tirage unique selon les préférences.





TOTO (Ross H. Barber et associés inc.)

Du nouveau dans le commercial : un robinet électronique à pile rechargeable

Le leader mondial du sanitaire continue d'innover en présentant le premier robinet à pile rechargeable. D'une façon tout à fait astucieuse, le robinet électronique *EcoPower* utilise le débit d'eau demandé par l'utilisateur pour faire tourner une micro-turbine qui génère suffisamment de courant pour recharger la pile et ce, gratuitement, sans aucun branchement électrique. Le fabricant évalue que 5 utilisations quotidiennes suffisent à maintenir la pile en état pendant 5 ans, 10 utilisations la feront durer 10 ans et, dans les endroits très passants, 130 utilisations quotidiennes pousseront la durée de la pile à 19-20 ans. L'objectif de TOTO est de produire des robinets auxquels les gestionnaires d'édifices n'ont pas besoin de penser.

D'autre part, l'économie d'eau est obtenue par le dispositif électronique qui coupe le débit dès que l'utilisateur se retire les mains du rayon infrarouge ou au bout de 10 secondes, ce qui produit un peu moins de 1 litre d'eau par cycle.

Enfin, une protection antibrûlure est assurée par un dispositif de mélange à pression constante. En plus d'empêcher les variations brusques de débit, le dispositif maintient l'eau à une température déterminée et, en cas d'interruption d'eau froide, coupe l'eau chaude complètement. Cette caractéristique est une première pour la robinetterie électronique, puisqu'on la retrouve plutôt sur les mitigeurs spécialisés très dispendieux. Il existe également une version du robinet *EcoPower* avec une seule alimentation d'eau. On peut choisir le bec standard ou le col de cygne (ADA).

Caroma (Dave Vallières et associés inc.)

D'Australie, nous viennent les toilettes Caroma *Caravelle* à double chasse (6 litres/3 litres), conçues pour économiser jusqu'à 40 % de l'eau utilisée par une toilette à chasse unique de 6 litres. D'autres spécifications bien particulières en font des toilettes à part. D'abord le siphon de 4" élimine à peu près complètement les risques de blocage. Ensuite, contrairement à la plupart des toilettes disponibles en Amérique du Nord dont la chasse est à action siphonique, celle des Caroma est à siphon direct. Dans les cuvettes à siphon direct, les déchets sont *poussés* hors de la cuvette par la chasse, tandis que dans les cuvettes siphoniques, les déchets sont tirés ou aspirés, ce qui peut avoir moins d'effet sur la charge à déplacer. Une bride décentrée permet le branchement à 10 ou à 12" du mur.



Moen (William Scott inc.)

Les nouveaux robinets de cuisine à bec rétractable **Aberdeen ①** se distinguent par leur ligne classique. Parmi leurs caractéristiques uniques, un bouton d'interruption permet d'arrêter le débit d'eau pour faire passer le bec au-dessus de l'évier et de remettre le jet d'eau en marche uniquement lorsque requis. Le bec ergonomique rétractable à grand arc est muni d'un bouton d'activation du jet qui permet de passer d'un jet aéré régulier à un jet puissant utile pour le rinçage. Finis : chrome, Glacier, chrome/accents en laiton poli, acier et cuivre. Renforcés de titane, les finis *LifeShine* ne ternissent pas, ne se corrodent pas et ne se décolorent pas.

Les plombiers professionnels apprécieront le nouveau système d'installation *Hydrolock*, breveté par ITT Industries. Ce système permet d'enclencher toutes les pièces, un clic confirme à l'installateur que les raccords sont bel et bien en place. *Hydrolock* facilite et simplifie l'installation et la dépose, réduit le travail manuel, exclut la possibilité de fausser le filetage durant l'installation et élimine le besoin d'utiliser des outils pour raccorder la conduite au robinet.

Le robinet d'eau froide **AquaSuite ②** dispense de l'eau de boisson dans la cuisine, la salle de bain ou le bar. Cela permet de contourner le système d'adoucisseur d'eau et de garder ainsi les minéraux bénéfiques contenus dans l'eau.

La nouvelle gamme polyvalente d'accessoires et de robinets de salle de bain **Kingsley ③** s'intègre dans les projets de décoration traditionnels. Entre autres, on trouve un robinet de baignoire muni d'un robinet coupleur intégré et d'une douche à main permettant de faire passer l'eau de l'un à l'autre sans quincaillerie supplémentaire. Illustré ici, le tout nouveau fini *fer forgé*.



De style traditionnel, la nouvelle collection cuisine et salle de bain **Castleby ④** offre une gamme complète de robinets et d'accessoires pour créer une ambiance personnelle et harmonieuse. Offerte dans toutes les configurations avec les finis les plus populaires.



La filtration de l'eau par osmose inverse

Un système résidentiel écologique qui réussit à éliminer le gaspillage de l'eau

Adapté par André Dupuis

Les consommateurs sont de plus en plus exigeants quant à la qualité de l'eau potable. Il faut dire que le scandale récent de Walkerton, en Ontario, contient tous les ingrédients pour créer les plus grandes inquiétudes. Craignant que l'eau des réseaux publics puisse porter atteinte à leur santé, il n'est donc pas étonnant de les voir acheter un nombre croissant d'appareils de filtration.

Un des principes de filtration les plus efficaces, appelé *osmose inverse*, a fait ses preuves à grande échelle dans des entreprises d'eau embouteillée. Cette technique est utilisée notamment par Coca-Cola pour sa marque *Desani* et par Pepsi qui produit *Aquafina*. Cette forme de traitement d'eau à domicile semble connaître la croissance des ventes la plus forte en Amérique du Nord.

Principe

L'osmose inverse (OI) purifie l'eau par l'élimination des sels minéraux et des autres contaminants qu'elle contient. La fonction clé est le passage de l'eau à travers une membrane semi-perméable qui retient les éléments indésirables. Ce processus améliore grandement la pureté, la couleur et le goût de l'eau traitée.

Les principaux éléments d'un système OI sont :

- **filtre à sédiments** : capte la plupart des poussières, saletés, grains de sable, particules de rouille et autres sédiments en suspension;
- **filtre au charbon activé** : réduit le chlore et les composés organiques volatiles (COV) tels que les pesticides;
- **filtre au charbon solide** : fait de grains comprimés à l'extrême, il reprend la tâche du filtre au charbon actif en éliminant encore plus de particules;
- **membrane d'osmose inverse** : au cœur du système, ce filtre retient jusqu'à 98 % des solides totaux dissous dans l'eau. Cette membrane élimine le

Le filtre **Watts Pure Water ZeroWaste** a valu à **Watts Industries (Canada) inc.** le titre de gagnant dans la catégorie **Tuyauterie et plomberie** à **Mécanex/ Climatex 2003**.



cryptosporidium, le giardia, les virus, les colibacilles, le radon, l'éthylène glycol (antigel), l'arsenic, le cuivre, le fer, le plomb, le chrome, le fluorure, le radium, le manganèse et les composés chimiques dissous tels que le bicarbonate, le cyanure, le ferrocyanure, les nitrates et les nitrites, le fluorure et les polluants organiques comme les pesticides, le dibromure d'éthylène, les BPC, le benzène, le tétrachloréthylène et d'autres composés qui altèrent le goût et l'odeur de l'eau.

Dans les filtres au charbon, l'efficacité diminue imperceptiblement à chaque verre d'eau qui les traverse. De plus, leur capacité fait qu'ils n'éliminent qu'un nombre restreint de contaminants, d'odeurs et de goûts. Contrairement aux filtres traditionnels, la membrane filtrante OI est dite autonettoyante. Alors qu'advient-il des impuretés dans un système OI? Normalement, elles sont purgées et évacuées à l'égout par rinçage. Les meilleurs systèmes résidentiels OI consomment 4 fois plus d'eau qu'ils ne produisent d'eau purifiée. Dans certains cas, cela peut atteindre 20 fois plus, ce qui constitue un incroyable gaspillage d'eau potable.

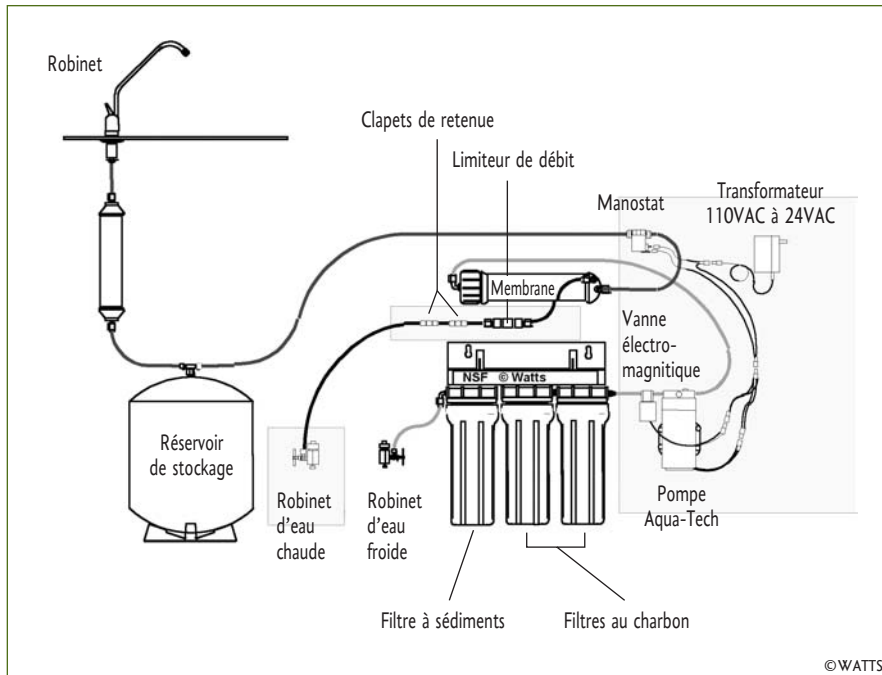
Une nouvelle technologie offerte par Watts Pure Water, appelée *ZeroWaste* et certifiée selon la norme ANSI/NSF 58, solutionne à 100 % le problème du gaspillage d'eau en retournant l'eau de

rinçage du système OI au réseau de plomberie du domicile. Il existe des imitations du système *ZeroWaste* qui ne sont toutefois pas conformes aux codes de plomberie. Le seul procédé conforme aux codes est celui breveté par Watts Industries. En effet, le brevet de Watts autorise un branchement croisé entre les arrivées d'eau chaude et froide et est approuvé par l'IAPMO. D'après cet organisme, l'eau de rinçage doit traverser 2 clapets de retenue avant d'être injectée dans la conduite d'eau chaude. Ces clapets empêchent l'eau chaude d'entrer dans le système OI en cas de surpression ou de contre-pression du côté du réseau d'eau chaude.

Fonctionnement

Afin de ne pas surcharger inutilement la membrane d'osmose inverse et pour protéger la vanne électromagnétique et la pompe situées en aval, le *ZeroWaste* retire d'abord de l'eau les particules les plus grossières dans un premier filtre à sédiments, puis dans un deuxième au charbon.

Le système *ZeroWaste* prend l'eau à la sortie du double filtre (un 3^e filtre, à charbon activé, peut être situé à un endroit différent de ce qui est illustré) et l'emmène à l'entrée de la membrane. Un manostat commande le circuit de la vanne électromagnétique et de la pompe :



quand la pression dans le réservoir d'eau purifiée indique qu'il est plein, le manostat arrête le système. L'eau de rinçage, qui contient le concentré d'impuretés, est rejetée à travers un limiteur de débit de calibre surdimen-

sionné qui tient compte de la contre-pression de l'eau chaude.

Ce limiteur prend environ 4 parties de concentré pour 1 partie de perméat (l'eau qui a traversé la membrane). Le débit

disponible est le même qu'avec un système OI normal.

En d'autres termes, on doit retenir ce qui suit :

- il n'y a aucun branchement à l'égout;
- l'eau de rinçage est poussée par la pompe dans le réseau d'eau chaude; elle peut être soutirée immédiatement par un robinet ou retourner jusqu'au chauffe-eau selon les activités des occupants;
- bien que l'eau de rinçage contienne des impuretés retenues par la membrane, elle a déjà traversé 2 étapes de filtration;
- après le remplissage initial, le réservoir de stockage commande une recharge toutes les fois que 12 onces d'eau sont soutirées par le robinet; cela réduit à un minimum la quantité d'eau de rinçage réintroduite dans le système à un moment donné.

Lorsque les consommateurs seront finalement sensibilisés au coût de l'eau, la technologie de type ZeroWaste qui supprime le gaspillage à 100 % sera peut-être devenue une norme à suivre. 📱

Réseaux d'eau sanitaire en matériaux de synthèse (1)

Le système Manabloc de Vanguard

Caractéristiques et méthodes d'assemblage

par André Dupuis

Après avoir traité du cuivre, IMB survole les principaux systèmes offerts pour la réalisation de tuyauteries d'alimentation d'eau potable. Place... au plastique!

Tous les entrepreneurs en plomberie connaissent le cuivre et plusieurs d'entre eux n'accorderont leur confiance à aucun autre matériau. Il faut dire que les déboires des consommateurs et les poursuites astronomiques occasionnés par la tubulure de polybutylène leur ont fait adopter une attitude plutôt critique face aux plastiques. Malgré toute la mauvaise presse suscitée par le polybutylène, les entrepreneurs les plus ouverts au changement ont apprécié certaines des qualités inhérentes aux tubulures de plastique dont la légèreté et la flexibilité, 2 qualités extraordinaires capables de réduire considérablement les coûts de main-d'œuvre et de faciliter considérablement l'installation.

C'est maintenant le **polyéthylène réticulé (PEX)**, utilisé depuis 25 ans en Europe, qui occupe la presque totalité de ce segment de marché. Ce matériau est reconnu pour sa plus grande résistance que le polybutylène à la pression, à la température de service et aux produits chimiques; ses propriétés ont déjà fait l'objet d'une abondante documentation et ne seront donc pas traitées ici.

Il est intéressant de constater que, contrairement au cuivre, les principaux fabricants de tubulure PEX présentent leurs produits dans un système intégré complet. Il s'agit là d'un concept de mise en marché qui, en plus de tous les aspects d'ordre pratique, est certainement capable de séduire des consommateurs qui pourraient y voir une forme plus spécialisée et plus professionnelle de la plomberie.

Vanguard

Vanguard Réseaux de tuyauterie inc. est la filiale canadienne de Vanguard Piping Systems Inc. fondée en 1977 à McPherson (Kansas, USA). L'entreprise produit des tubulures PEX **Vanex** pour l'alimentation d'eau chaude et froide, pour le chauffage radiant hydronique et pour les applications de fonte de neige. Une usine canadienne est implantée à Vancouver.

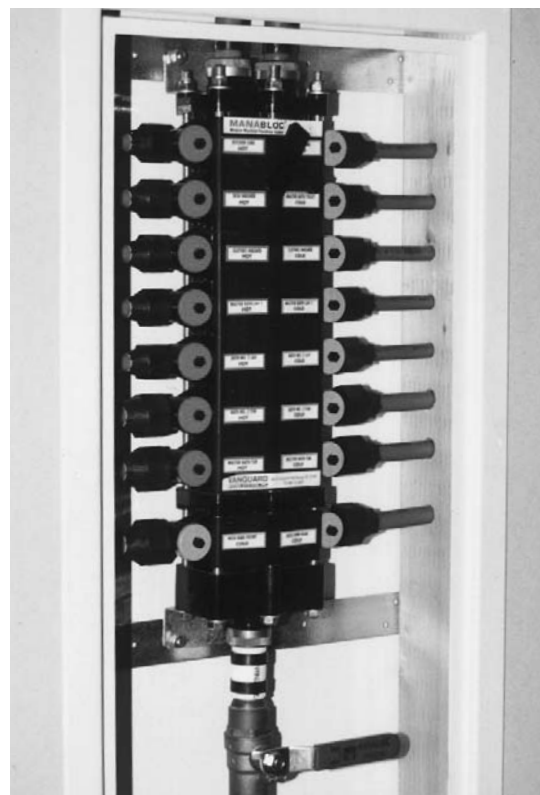
En guise d'alternative à la tuyauterie traditionnelle à branchements complexes, le système **Manabloc**, breveté en 1988, reprend en plomberie un principe fort simple, celui du réseau d'électricité d'une résidence. À partir d'une nourrice de distri-

bution raccordée à l'entrée d'eau, chaque appareil se trouve alimenté directement, en eau froide et/ou chaude selon le cas, par 1 ou 2 conduites spécialisées en tubulure **Vanex**. Ainsi, au moyen d'un panneau de commande centralisé, on peut fermer un circuit sans priver d'eau le reste de la maison.

Le système comporte les avantages suivants :

- le système **Manabloc** égalise la pression, ce qui évite les fluctuations importantes de température et de pression quand plusieurs appareils sont utilisés simultanément;
- le système à conduites directes peut générer des économies d'eau et d'énergie appréciables, par rapport à un réseau traditionnel. Il permet en même temps une arrivée plus rapide de l'eau chaude au point de puisage;
- le système à conduites directes élimine les branchements avec peu ou pas de circulation d'eau, ce qui réduit les risques de prolifération bactérienne;
- il n'y a pas ou peu de raccords à l'intérieur des cloisons, ce qui réduit grandement les risques de fuites;
- les raccords **Manabloc** sont certifiés NSF-61 relativement à la teneur en plomb pour l'eau potable;
- l'entretien ou les réparations des sanitaires ou de la robinetterie sont facilités puisque chaque appareil est pourvu de son (ses) propre robinet d'isolement.

Un éventail de raccords, de réductions ou de transitions ainsi que des robinets d'arrêt ou à tournant sphérique permet de répondre aux principales exigences de la réalisation d'une tuyauterie résidentielle. Certains installateurs se montrent plus critiques face aux systèmes de tuyauterie dont les **raccords peuvent constituer une restriction au débit d'eau**. Il faut convenir que cela n'aurait probablement pas d'impact dans la plupart des applications résidentielles, sauf peut-être dans le cas de systèmes de douches à plusieurs jets où le débit est critique selon la pression d'eau. Dans ces cas, il faudrait passer au diamètre supérieur pour s'assurer d'alimenter le système de douche avec le débit suffisant.





Raccordement par sertissage

Les raccordements sont effectués par sertissage d'une bague de cuivre au moyen d'une pince à sertir, la même qui servait au tube de polybutylène ❶. L'étanchéité permanente est obtenue par la compression du tube sur les nervures du raccord ❷.



Devis quantitatif

La sélection du collecteur *Manabloc* est très simple : il s'agit de calculer le nombre d'appareils, le nombre de sorties d'eau chaude et d'eau froide et, ensuite, le diamètre de tuyauterie requis pour chaque appareil. Dans ce cas, on a choisi un collecteur de 14 sorties au total, dont 8 d'eau froide et 6 d'eau chaude, tous en tuyauterie 1/2". Pour calculer le nombre de pieds de tuyau requis on doit calculer la distance entre l'appareil et le *Manabloc* tout en tenant compte des différences de niveau des étages. Pour les raccords, on utilise les mêmes que dans un système traditionnel. Finalement, on compte le nombre de colliers pour la tuyauterie en divisant le nombre total de pieds de tuyau par 3 (l'espacement maximal entre chaque attache). Si la structure des cloisons est en acier léger, une tendance croissante, on remplace les colliers par des *passerelles* de diamètre approprié. Voir le tableau ci-contre :

Les prix indiqués ci-haut sont des prix de catalogue, desquels les entrepreneurs pourront soustraire un escompte d'environ 30 % chez leur grossiste. Reconnu comme une amélioration importante dans le domaine de la plomberie, le système *Manabloc* de Vanguard s'avère certainement une technique de distribution d'eau éconergétique.

Qté	Description	Prix Liste	Total
300	1/2" tuyauterie CANplumb bleue	0.61	183.00
260	1/2" tuyauterie CANplumb rouge	0.61	158.60
20	3/4" tuyauterie CANpex blanc	1.11	22.20
1	manabloc MXBD6-140806C08	207.00	207.00
2	support pour Manabloc	2.22	4.44
3	raccord 3/4" MPT x Manabloc	17.19	51.57
26	1/2" anneaux de sertissage	0.23	5.98
13	1/2" bouchon d'essai	0.82	10.66
7	1/2" adaptateur à insérer x 1/2" à braser	1.08	7.56
2	colonne 3/8" pour lavabo	1.20	2.40
1	colonne 3/8" pour toilette	1.20	1.20
6	ball Valve 1/2" PEX x 3/8" compression	4.74	28.44
250	colliers pour tuyaux 1/2"	0.17	42.50
	Total		383.95 \$

*Note : Cet article ne se veut aucunement une caution de la qualité ou la durabilité des produits mentionnés.

Vanguard Réseaux de tuyauterie : Tél 450-434-1238 • Fax 450-434-5456 www.vanguardpipe.com ou www.vanguard.ca

Construction de supports parasismiques pour la tuyauterie

par Michel Denis*

Les entrepreneurs généraux et spécialisés doivent prévoir de la protection sismique depuis que le *Code national du bâtiment - Canada 1995* (modifié) prévoit les *surcharges dues aux séismes* (sous-section 4.1.9) pour les bâtiments suivants :

- a. abritant des usages principaux :
 - a. du groupe A, établissements de réunion;
 - b. du groupe B, établissements de soins ou de détention
 - c. du groupe F, division 1, établissements industriels à risques très élevés
- b. ayant une aire de bâtiment supérieure à 600 m² ou dont la hauteur de bâtiment dépasse 3 étages et qui abritent des usages principaux :
 - a. du groupe C, habitations;
 - b. du groupe D, établissements d'affaires;
 - c. du groupe E, établissements commerciaux;
 - d. du groupe F, divisions 2 et 3, établissements industriels à risques moyens et faibles.

Le Code de Construction du Québec stipule que la sous-section 4.1.9. concernant les *surcharges dues aux séismes*, ne s'applique pas à un bâtiment qui fait l'objet d'une transformation lorsque celle-ci n'a pas pour effet d'en accroître la hauteur ou d'en modifier tout élément structural de contreventement qui en assure la stabilité latérale.

Les entrepreneurs en mécanique du bâtiment peuvent donc se retrouver devant un nouveau défi, soit de réaliser des installations qui résisteront aux surcharges dues aux séismes. Le but est de prévenir l'effondrement des installations au cours de séismes violents et de protéger ainsi des vies humaines. Il est possible toutefois qu'elles ne soient pas suffisantes pour empêcher que certaines installations subissent de graves dommages. Ainsi, il n'est pas nécessaire qu'un système reste en état de fonctionner comme dans les conditions normales d'utilisation. Par contre, le système de protection sismique doit empêcher le matériel de se déplacer de sa position normale.

Vous pourrez trouver un aperçu des édifices visés dans l'article « *Nécessité des supports parasismiques* » du numéro de septembre 2002 de *IMB*. Dans les lignes qui suivent, nous vous renseignerons sur les facteurs qui déterminent la construction des supports parasismiques pour la tuyauterie.

L'évaluation du danger sismique

Comme l'explique Ressources naturelles Canada, c'est la Commission géologique du Canada qui est chargée d'évaluer le danger sismique régional aux fins du Code national du bâtiment

depuis 1995. Cela s'effectue d'après la structure tectonique du pays et les statistiques sur l'activité sismique passée, soit depuis la découverte du Canada par Jacques Cartier (voir encadré 1663).

Sur les cartes, le danger sismique est représenté comme le mouvement du sol le plus violent susceptible de se produire dans une région selon une probabilité donnée. Des courbes délimitent les zones d'intensités égales. La relation entre la magnitude des tremblements de terre et leur fréquence moyenne dans chaque région est pondérée. Il en va de même pour les variations dans la diminution du mouvement du sol selon la distance.

Les cartes délimitant les zones sismiques en fonction de l'**accélération** et de la **vitesse** des ondes telluriques montrent des niveaux de secousses du sol selon différentes échelles de fréquences, qui sont d'environ 5 Hz (oscillations par seconde) dans le cas de l'accélération et d'environ 1 Hz pour ce qui est de la vitesse.

On utilise les lignes directrices relatives aux cartes des zones sismiques et aux charges sismiques, comprises dans le CNB-95, pour concevoir et construire des bâtiments aussi résistants que possible aux secousses telluriques.

Les régions à risques du Québec



La conception des installations

Les ingénieurs et les projeteurs spécifient, lors de la conception d'un bâtiment, des critères servant à réaliser des installations efficaces et sécuritaires lors d'un séisme. Cela oblige l'entrepreneur en mécanique du bâtiment à consulter des codes autres que ceux qui régissent les installations relevant de leurs spécialités. L'entrepreneur doit se familiariser avec :

- le *Code national du bâtiment 1995*,
- le *Code de construction du Québec* révisé en mai 2002,
- le *Seismic Restraint Manual* de SMACNA¹, édition 1998.

De plus, les ingénieurs et projeteurs demandent aux entrepreneurs de fournir des dessins d'ateliers des différents éléments du système de protection sismique incluant les calculs et le sceau d'un ingénieur en parasismique membre de l'Ordre des ingénieurs du Québec (un service offert par Distributions P.G.A.L.). Cette nouvelle responsabilité revenant à l'entrepreneur s'explique par le fait que, lors de la préparation des soumissions, le poids et la dimension des équipements prévus au devis ne sont pas encore connus. Donc l'entrepreneur devra en prévoir le coût.

Cas d'espèce

Le CNB 95 nous renseigne sur les règles de calculs visant à élaborer les surcharges dues aux séismes. Afin de mieux suivre et comprendre l'élaboration des équations, prenons exemple sur un projet réalisé dans un hôpital de Montréal et qui consiste à installer une tuyauterie sur supports de type trapèze, située au 2^e

étage d'un édifice de 4 étages. Les ingénieurs du projet spécifient aux entrepreneurs de suivre les codes suivants :

- *Code de construction du Québec – Chapitre I – Bâtiment et Code national du bâtiment – Canada 1995 (modifié)*
- *Seismic Restraint Manual, Guidelines for Mechanical Systems, SMACNA, 1998*
- *Addendum no 1, September 2000, Seismic Restraint Manual, Guidelines for Mechanical Systems, SMACNA*

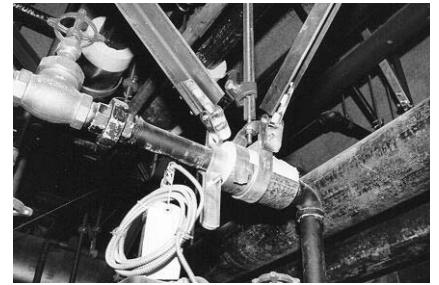
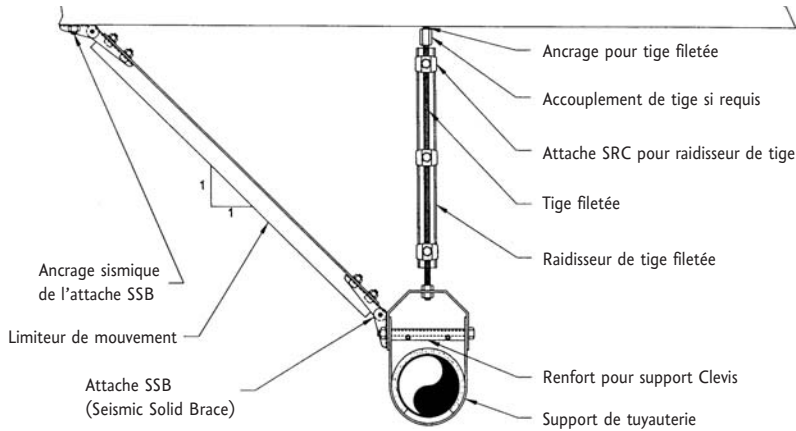
Les facteurs à utiliser pour les calculs de conception seront les suivants :

Montréal (selon CNB 95, article 4.1.9.1);

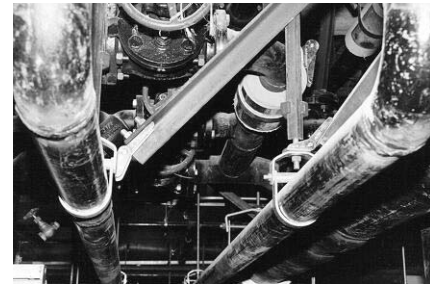
Za = Zone d'accélération	= 4
Zv = Zone de vitesse	= 2
Sp = Coefficient de force horizontale	= Cp * Ar * Ax
Cp = Coefficient sismique de l'équipement mécanique	= 1,0
Ar = Facteur d'amplitude de réponse	= 1,0
Ax = Facteur d'amplification au niveau	= 1,0 + (hx/hn)
	= 1,0 + (2/4)
	= 1,5
Sp = 1,0*1,0*1,5	= 1,5
Vp = Force sismique latérale du design	= v * I* Sp * Wp
V = Rapport de vitesse de la zone	= 0,10 (Montréal)
I = Coefficient de priorité parasismique de l'ouvrage	= 1,5 (hôpital)
Wp = Poids de l'équipement	
Vp = 0,10 * 1,5 * 1,5 * Wp	= 0.225*Wp

Résultat : Force d'accélération = 0.225g

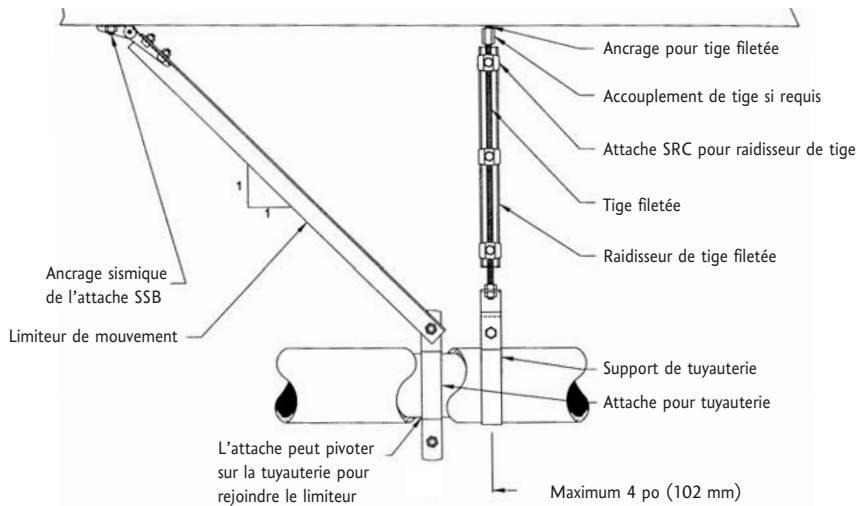
Limiteur de mouvement transversal



Limiteurs de mouvements solides transversaux et longitudinaux construits de fers angles.



Limiteur de mouvement longitudinal



mouvement, la tige filetée, servant à la suspension de la tuyauterie, devra comporter un raidisseur de tige à condition qu'elle soit d'une longueur supérieure à 18".

Pour ce qui est des limiteurs de mouvements, nous avons à faire un choix entre 2 options, soit une installation avec des limiteurs de mouvements composés de câbles ou un limiteur de mouvement solide composé d'un fer angle. Chaque option comporte ses avantages et ses désavantages.

L'option câble coûtera moins cher en pièces, mais demandera plus d'espace au plafond et plus de temps d'installation que l'option avec limiteur de mouvement solide. Un limiteur de mouvement transversal à câbles se composera de 2 câbles installés perpendiculairement à la tuyauterie tandis que l'option fer angle est

Selon SMACNA¹, une force d'accélération de 0.225g correspond à un SHL-B (SHL : Seismic Hazard Level). La tuyauterie doit donc être supportée par des limiteurs de mouvements transversaux et longitudinaux.

La réalisation

Des limiteurs de mouvements parasismiques seront requis sur toute tuyauterie suspendue à plus de 12" de la dalle de sol. À chaque limiteur de

¹ - Sheet Metal and Air Conditioning Contractors' National Association

SEISMIC RESTRAINT GUIDELINES		INDIVIDUALLY SUPPORTED SYSTEMS MINIMUM 3000 PSI STONE AGGREGATE CONCRETE SLAB EXPANSION ANCHORS														
Pipe Dia. (in.)	Maximum Weight per Foot (lbs.)	Maximum Brace Spacing (ft.) for Specified Seismic 'g' Loads *						Option 1			Option 2			Concrete Anchors		
		0.25g		0.5g		1.0g		SCB Size	Cable Dia. (in.)	SSB Size	Minimum Brace Size (in.)	Quantity Req'd	Dia. (in.)	Embed. (in.)		
		Tran.	Long.	Tran.	Long.	Tran.	Long.									
1	2.8	50	80	40	80	40	80	SCB-1	1/8	SSB-1	L2 x 2 x 1/8	1	1/2	2 1/4		
1 1/4	3.8	50	80	40	80	40	80	SCB-1	1/8	SSB-1	L2 x 2 x 1/8	1	1/2	2 1/4		
1 1/2	4.5	50	80	40	80	40	80	SCB-1	1/8	SSB-1	L2 x 2 x 1/8	1	1/2	2 1/4		
2	6.2	50	80	40	80	40	68	SCB-1	1/8	SSB-1	L2 x 2 x 1/4	1	1/2	4 1/8		
2 1/2	9.1	50	80	40	80	40	61	SCB-1	1/8	SSB-1	L2 x 2 x 1/4	1	1/2	4 1/8		
3	12.1	50	80	40	80	40	46	SCB-1	1/8	SSB-1	L2 x 2 x 1/4	1	1/2	4 1/8		
4	18.3	50	80	40	60	30	30	SCB-1	1/8	SSB-1	L2 x 2 x 1/4	1	1/2	4 1/8		
5	26.6	50	80	40	42	21	21	SCB-1	1/8	SSB-1	L2 x 2 x 1/4	1	1/2	4 1/8		
6	34.8	50	80	40	42	21	21	SCB-1	1/8	SSB-1	L2 x 2 x 1/4	1	1/2	4 1/8		
8	55.1	50	80	40	42	21	21	SCB-1	1/8	SSB-1	L2 x 2 x 1/4	1	1/2	4 1/8		

© Mason Industries

Le fabricant d'accessoires parasismiques MASON Industries publie dans son guide sur la protection sismique différents tableaux servant à déterminer les pièces de chaque limiteur de mouvement selon l'option câbles ou fers angles.

constituée d'une seule pièce travaillant en compression et en tension.

Pour ce qui est de l'espacement entre les limiteurs de mouvements en référence à une force d'accélération de 0.225g, tel que calculé plus haut, nous utiliserons la colonne correspondant à 0.25g à moins d'indication contraire au devis. Selon SMACNA, il faudrait respecter leur tableau correspondant à SHL-B qui est équivalent à 0.30g.

Ce tableau donne les informations suivantes, selon le diamètre de la tuyauterie utilisée :

- le poids de la tuyauterie incluant son contenu et l'isolation
- l'espacement entre les limiteurs de mouvements transversaux et longitudinaux

- le type d'attache à l'ancrage et à la dalle (SCB : *Seismic Cable Brace* ou SSB : *Seismic Solid Brace*)
- le diamètre des câbles à utiliser
- le type de fers angles à utiliser
- la quantité d'ancrages
- la dimension de l'ancrage.

L'expérience nous démontre que, bien souvent, il est impératif d'évaluer individuellement chaque course comme formant un tout et rappelez-vous de ne jamais utiliser, sur une même course, 2 types de limiteurs de mouvements différents pour une même direction. Pour vous procurer gratuitement les tableaux de Mason Industries, vous êtes invités à communiquer avec l'auteur de ces lignes.

* Michel Denis est vice-président de Distribution P.G.A.L., Spécialité Ingénierie du Parasismique, 1-866-464-4301. www.mason-ind.com

Le tremblement de terre du 5 février 1663

« Dans le fleuve de Saint-Laurent entre l'embouchure de la Rivière Malbaie au nord et l'embouchure de la Rivière Ouelle au sud. Ressenti sur tout l'est de l'Amérique du Nord - 750,000 milles carrés. Accompagné de vastes glissements de terrain le long du Saint-Maurice, de la Batiscan et du fleuve Saint-Laurent. Sulte a montré d'après des comptes-rendus contemporains qu'un de ces derniers glissements a pratiquement nivelé une chute près de Les Grès sur le Saint-Maurice. D'autres dommages ont été confinés aux cheminées et aux structures semblables. Aucune perte de vie n'a été enregistrée. « Sur les rivages de la Baie Massachusette des maisons ont été secoués de sorte que la vaisselle a cogné sur les étagères et la partie supérieure de plusieurs cheminées en pierre fut brisée. »

Les effets en Nouvelle Angleterre étaient très semblables à ceux du tremblement de terre du 11 juin 1638. Les comptes-rendus de destruction dans la vallée du St-Maurice semblaient indiquer une intensité beaucoup plus grande pour le choc de 1663. Cependant Hodgson a conclu que l'intensité séismique « n'était pas tellement plus grande » que celle d'environ cinq autres chocs se produisant dans la même région dans des périodes plus récentes. Ceci est confirmé par la similitude de leurs effets le long de la côte de la Nouvelle-Angleterre. Il a de plus proposé que la dévastation dans la vallée du Saint-Maurice « n'indique pas, fort probablement, un foyer séparé là, mais était dû à un glissement de terrain de grande envergure. » Cette opinion était basée sur une analyse de toutes les données disponibles et d'études de terrain de nouveaux glissements de terrain dans les argiles marines de la même région. Il est bien établi que de grandes superficies de terres boisées se sont déplacées des rivages dans les rivières, particulièrement près de l'épicentre suggéré dans le Saint-Laurent ainsi que le long du Saint-Maurice. »

Traduction intégrale de: Smith, W E T, 1962. *Earthquakes of Eastern Canada and Adjacent Areas 1534-1927*, Publications of the Dominion Observatory vol. 26, no. 5, publié dans www.seismo.nrcan.gc.ca/historic_eq/1663_f.php

Catalogue Énergies renouvelables

Énergie Matrix annonce le premier catalogue bilingue anglais ET français (on s'y attendait de la part d'une entreprise établie au Québec) de produits consacrés à l'énergie autonome, à l'efficacité énergétique et au développement durable. Le livret de 68 pages couvre : modules solaires, éoliennes, régulateurs de charge, batteries, onduleurs et tous les accessoires connexes aux énergies renouvelables. Ce catalogue pourra constituer une précieuse source d'information pour les entrepreneurs de construction en régions éloignées non desservies par les réseaux publics de distribution d'énergie ou pour tous ceux qui désirent bénéficier d'une plus grande autonomie énergétique (chalet, bateau, VR, etc.).

Énergie Matrix

1-866-630-5630, www.matrixenergy.ca



Catalogues Vapeur

2 entreprises soeurs publient en même temps leur nouveau catalogue de produits destinés aux réseaux de vapeur :

- **SPENCE** qui est spécialisée en régulateurs, soupapes, atténuateurs de bruit, pompes de condensat, soupapes de décharge, purgeurs de vapeur et tamis.
www.spenceengineering.com
- **NICHOLSON Steam Trap** spécialisée en purgeurs de vapeur thermostatiques et thermodynamiques, purgeurs à vapeur mécaniques, dispositifs à vapeur propre, pompes de condensat, raccords union, tamis et autres accessoires.
www.nicholsonsteamtrap.com

Vaptec

T: 514-630-0390, F: 630-0700



Pièces de remplacement pour pompes

TACO présente une gamme de pièces *Pro-Fit* conçues, entre autres, pour le remplacement et pour permettre de réduire l'éventail de pièces en inventaire. On y trouve notamment des pièces pour les pompes Bell&Gossett et Armstrong dont des moteurs lubrifiés en permanence jusqu'à 3/4 HP, des montages à roulement, des joints d'étanchéité, des coupleurs à ressorts convenant à toutes les pompes à arbre de 1/2", des roues en Noryl, etc. www.taco-hvac.com

Paul Girouard Équipement Ltée

T: 514-990-9668, F: 450-622-5222



Huileur à main

RIDGID a sorti un nouvel huileur 418 éprouvé à la chaleur de l'Arizona et au froid canadien. Une poignée ergonomique utilisable à 2 doigts réduit la fatigue et chaque coup de pompe produit 50 % plus d'huile que tout autre huileur à main, ce qui améliore et facilite le travail de filetage des tuyaux. Un boyau de 54" relie le huileur à buse orientable au bac de plastique ultra résistant et plus léger que le métal.

Ridgid précise que le joint boyau/réservoir a été conçu pour résister aux fuites. www.ridgid.com

Chez les distributeurs Ridgid autorisés



Le Bas-Saint-Laurent

Le nouvel essor économique pourra-t-il retenir les jeunes?

par André Piché

Passée l'image inspirante des couchers de soleil sur des vues panoramiques imprenables, le Bas-Saint-Laurent est fermement ancré dans une lutte à finir pour la suite du monde. Longtemps pourvoyeuse de matières premières qui lui filaient entre les doigts, la région s'accapare désormais de ses ressources et en assume de plus en plus la transformation. Une stratégie régionale qui, liée à la diversification industrielle, est pleine de promesses.

Les résultats et les actions sont bien tangibles. L'urgence d'agir laissait-elle vraiment le choix? C'était prendre le tournant ou *le champ*. «On ne transformait pas beaucoup ici. Il faut modifier notre structure industrielle en donnant de la valeur ajoutée et ce, en laissant une place importante à l'innovation», affirme Denis Goulet, conseiller au développement industriel, du bureau régional d'Industrie et Commerce, à Rimouski. Les forces locales convergent en communauté d'idées vers une industrie de deuxième et troisième transformation. Jusqu'à un thème rassembleur en guise de devise pour que tous les efforts portent dans le même sens : « Le Bas-Saint-Laurent, tout lui réussit! »

Et quand le bâtiment va bien...

La volonté de réussite est forte. De la consolidation des ressources traditionnelles à l'innovation technologique, le Bas Saint-Laurent est en ébullition, au point de se démarquer comme la région la plus performante du Fonds provincial de diversification économique des régions.

Après avoir connu une baisse de régime en 2001, les affaires ont repris en 2002. Par exemple, les investissements dans le secteur résidentiel ont totalisé 110,5 M\$ après avoir fléchi à 99,7 millions en 2001, une baisse importante par rapport à l'année précédente. Le secteur non résidentiel a suivi la même tendance en passant de 215,5 M\$ en 2001 à 221,6 M\$ en 2002. La remontée est encore plus marquée dans les immobilisations en construction pour l'industrie secondaire qui se sont établies à 9,6 M\$ en 2002, après avoir connu une chute dramatique à 5 M\$ en 2001, en baisse de 3,4 M\$ par rapport à l'an 2000.

Emmenez-en des projets!

En fait, il n'est pas exagéré d'avancer que les projets d'expansion et d'implantation industrielles et les annonces d'acquisitions ne dérogissent pas depuis 2002. Pas moins de 75 projets d'investissements de toute nature ont animé la presse locale et nationale l'an dernier. Rivière-du-Loup mène la marche avec plusieurs projets complétés ou en cours, créant ainsi des centaines d'emplois nouveaux. Le centre industriel du Bas-Saint-Laurent est en plein essor, on va jusqu'à parler d'un boom économique. D'ailleurs, le

niveau d'activité de l'industrie de la construction reflète bien la situation présente.

« Il y a beaucoup de rénovation, tant dans le secteur commercial que résidentiel, dit Hélène St-Pierre, de Plomberie Hector Cyr, de Rivière-du-Loup. Il y a de la construction de maisons neuves, de nouveaux quartiers se développent. C'est comme si toute la ville se reconstruisait au complet. » Ceci, sans compter que toute l'infrastructure d'accueil touristique (motels et auberges) doit être fin prête pour les vacances. Ce qui n'est pas le moindre apport pour le marché de la mécanique du bâtiment.

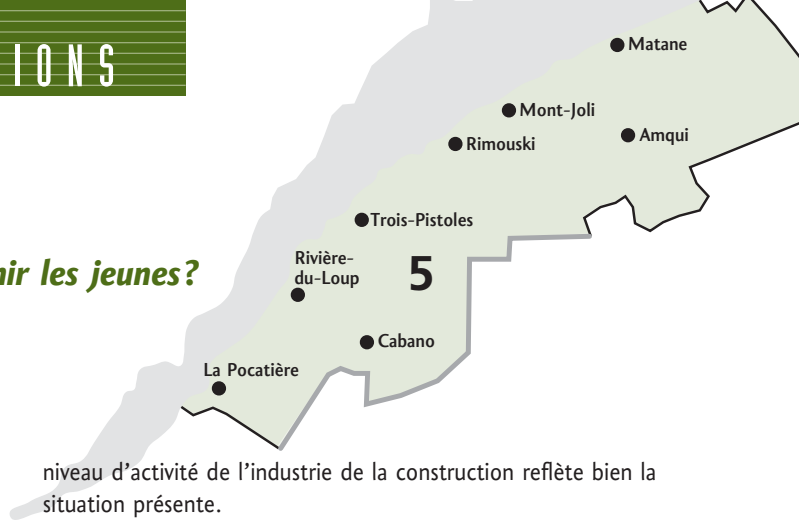
Un enthousiasme semblable vient de Rimouski, le centre administratif régional : « Il y a beaucoup de travail, constate Jocelyne Desjardins de Plomberie St-Pie X, mais il ne faut pas compter les heures pour réussir. Et l'on doit être là au bon moment. Ce n'est pas quand les choses tournent rondement que le client a besoin de toi, il faut être prêt à courir à la rescousse à n'importe quel moment de l'année. De plus, en région, il faut être versatile dans notre métier, rajoute-t-elle. S'en tenir à une seule spécialité ne serait pas viable. »

Le métier en région

Plus souvent que dans les centres urbains, les entrepreneurs offrent ici leurs services à la fois en plomberie, en chauffage et même en protection incendie dans l'ensemble des secteurs résidentiel, commercial, institutionnel et industriel. Et ce, sans oublier le secteur du service et de la maintenance qui ne va pas parfois sans causer des maux de tête. Certains professent également comme maître électricien pour tailler leur place au soleil et y réussissent fort bien.

L'entrepreneur Damien Charest, de Saint-Pascal, près de La Pocatière, cumule les licences et tire son épingle du jeu malgré les embûches de l'industrie, que ce soit à cause de la pénurie de la main-d'oeuvre ou de la concurrence venant du Nouveau-Brunswick. « Il y a beaucoup de projets en cours ou à démarrer, tant dans le secteur commercial qu'industriel. », lance-t-il, non sans satisfaction.

À vue d'oeil, il y a de l'action dans le coin, c'est indéniable! Ce n'est pas une surprise, les problèmes de recrutement d'une main-d'oeuvre qualifiée sévissent ici, comme partout ailleurs au Québec. « Montréal draine notre main-d'oeuvre. Les raffineries, comme Pétro-Canada, offrent des semaines de 70 heures. Avec des salaires hebdomadaires de 2000 \$, la force d'attraction est forte », poursuit Damien Charest.



À part ce bémol, la vigueur du marché de la mécanique du bâtiment se maintient-elle ainsi d'un bout à l'autre de la région? Les disparités interrégionales rappellent des vocations économiques et des fortunes différentes. Il y a des endroits où il faut se retrousser les manches un peu plus haut qu'ailleurs.

Un secteur manufacturier vivace

Créé selon un redécoupage administratif en 1988, la région 5 de la CMMTQ s'étire le long du fleuve à partir de Saint-Roch-des-Aulnaies et pousse une pointe en Gaspésie jusqu'à mi-chemin entre Matane et Ste-Anne-des-Monts, en passant par La Pocatière, Rivière-du-Loup et Rimouski, puis elle grimpe sur les hautes terres vers le Nouveau-Brunswick et le Maine. On lui attribue l'étiquette de la région-ressources à l'économie la plus diversifiée.

Le secteur manufacturier y a été en constante progression ces dernières années avec l'addition de 600 nouveaux emplois. La petite et moyenne entreprise et les services se déploient autour de Bombardier, implantée à La Pocatière depuis le début des années 70. C'est le plus gros employeur de toute la région avec plus de 1200 salariés. Les wagons de train ou de métro qu'on y produit roulent partout sur la planète. Le carnet de commandes de la grande entreprise assure du travail à tous ses employés au moins jusqu'en 2005. «Sauf une sous-traitance de temps à autre, il n'y a cependant pas de contrats de maintenance à y décrocher, l'entreprise a déjà tout son personnel à l'interne», précise l'entrepreneur Damien Charest. Un même écho se fait entendre des Méchins pour le Groupe maritime Verrault, un des quelques gros employeurs de toute la région.

L'industrie agroalimentaire sur sa lancée

La Pocatière veut aussi s'imposer comme la technopole agroalimentaire de l'Est du Québec. Depuis la fondation de la première école d'agriculture au Canada en 1859, La Pocatière a continué de développer son savoir-faire en évoluant ces dernières décennies vers les secteurs de pointe de l'agrotechnologie. Son point d'aboutissement le plus récent est le lancement d'un programme d'études en transformation des aliments à l'Institut de technologie agricole. Une formation qui, en plus de fournir une main-d'oeuvre qualifiée à l'industrie agroalimentaire de la région, favorisera l'implantation de nouvelles entreprises dans ce secteur.

Une des mesures qui pourrait également contribuer à diminuer la fuite des jeunes vers les grands centres urbains, un problème crucial dans la région, et d'en attirer d'autres de l'extérieur. Le programme d'études s'attachera, entre autres, au contrôle des procédés dans le secteur de l'érable. Une expertise que la MRC de Témiscouata accueillera sûrement à bras ouverts. En effet, si la production de sirop d'érable dans le Témiscouata fait du Bas-Saint-Laurent la deuxième région acéricole au Québec, la MRC doit maintenant aller de l'avant en donnant une valeur ajoutée aux produits de l'érable. On estime que 400 emplois réguliers et 2000 saisonniers sont liés à ce secteur.

Il y a du terrain à reprendre dans l'emploi et, encore ici, *transformation* reste le mot clé et l'objectif à atteindre. C'est

que l'économie locale encaisse le déménagement de Viandes du Breton et ses 450 emplois de Notre-Dame-du-Lac à Rivière-du-Loup. Pour limiter les dégâts et pour ne pas perdre sa main-d'oeuvre qualifiée, l'employeur propose à ses travailleurs d'assumer le transport matin et soir, un déplacement de 45 minutes.

Une industrie qui ne se laisse pas abattre

L'économie de la MRC était déjà secouée par la crise de l'industrie forestière, entraînant des centaines de mises à pied dans des communautés qui dépendent des scieries. D'abord la surtaxe américaine sur le bois d'oeuvre, puis la nécessaire diminution de la coupe imposée par Québec pour préserver la ressource sont venues mettre en péril le pivot de l'économie du Témiscouata et de la Matapédia, jadis reconnus comme la région forestière par excellence au pays.

Tout un arsenal d'interventions est déployé pour redresser l'industrie forestière afin de relancer l'économie de la région (135 entreprises). D'abord, une entente cadre de 74 M\$ conclue en mai 2001, entre Québec et le Conseil régional de concertation et de développement (CRDC) du Bas-Saint-Laurent présente un plan de conservation et de transformation de la ressource échelonné sur 5 ans. À l'initiative du CRDC, un comité se réunissait une première fois en mai 2002 pour promouvoir l'utilisation du bois. Réuni sous le thème *Branché sur le bois*, il se compose de représentants de différents organismes, dont le Conseil canadien du bois. C'est le défi de l'innovation.

Un autre aspect de l'appui à l'industrie est le projet gouvernemental ACCORD (Action concertée de coopération régionale de développement), établi à partir de créneaux d'excellence et dont il a déjà été question dans ces pages. Un de ces créneaux d'excellence à développer pour le Bas-Saint-Laurent est l'habitat et la construction, un secteur qui compte plus de 200 entreprises procurant 5200 emplois, selon les données du CRDC.

Une pointe en Gaspésie

En quittant la vallée de la Matapédia, il faut traverser la MRC de La Mitis pour gagner Matane. «Ce n'est pas le Klondyke» a-t-on pu entendre là-bas. «C'est effectivement tranquille ici en Gaspésie», dit Ghislain Gauthier, de Plomberie G. & D. Gauthier, de Matane. «Les soumissions sont trop serrées et les petits contrats de 20 à 30 000 \$ ne sont pas payants, poursuit-il. Dans le cas de gros projets, comme celui d'une soixantaine de millions administré par la firme d'ingénieurs Roche, la main-d'oeuvre vient de Québec ou d'ailleurs.»

Ces trois dernières MRC sont du territoire administratif bas-laurentien, mais l'identification reste gaspésienne. Après tout, c'est à Sainte-Flavie, dans la Mitis, que commence la Gaspésie. Le flou des limites pose un problème au sentiment d'appartenance régionale. «Je ne sais pas où tu commences, tu ne sais pas où je finis», pourrait chanter le Bas-Saint-Laurent à la Gaspésie, parodiant ainsi le vieux chanteur français.

Renforcer le sentiment d'appartenance

Au fait, le mot *bas-laurentien* vous dit quelque chose? Un gaspésien est gaspésien, un abitibien est abitibien et ils le restent à vie. Mais peu encore s'appellent eux-mêmes bas-laurentiens dans le *bas-du-fleuve*. « Nous travaillons à développer un sentiment d'appartenance afin de créer un lien entre les MRC », dit Michel Hébert, agent de communication au CRDC. Les personnes s'identifient plutôt selon leur ville ou leur village de provenance. C'est pourquoi le CRDC a lancé sa campagne de fierté pour renforcer les efforts de mobilisation vers des objectifs communs.

Il y a également un problème de communication d'une MRC à l'autre et, encore là, des efforts sont déployés pour combler cette

lacune. « Si, à Rimouski, j'écoute la télévision privée, je saurai plus ce qui se passe à Baie-Comeau qu'à Rivière-du-Loup », s'étonne Michel Hébert. On soupçonne que ce manque de communication soit un des facteurs de la diminution de la population, surtout chez les jeunes. « On ne sait tout simplement pas ce qui se passe à côté, alors on quitte pour trouver un avenir meilleur », rajoute encore Michel Hébert.

La région jouit pourtant d'une qualité de vie exceptionnelle. Et puis, la ressource première à préserver dans le Bas-Saint-Laurent, ce sont avant tout ses gens. Or, la population active (93 900 en 2002) a baissé à 90 300 en mars dernier selon Statistique Canada. 📊

Coup d'œil sur le Bas-Saint-Laurent

Superficie : 22 630 km²

Limites

- Fleuve Saint-Laurent au Nord
- Chaudière-Appalaches à l'Ouest
- Gaspésie à l'Est
- Nouveau-Brunswick au Sud-Est
- État du Maine au Sud-Ouest

Population

- Plus de 200 000 habitants
- Moyenne d'âge : 39,2 ans (37,8 pour le Québec)

Municipalités

- Rimouski, capitale régionale; Matane et Rivière-du-Loup
- 8 municipalités régionales de comté (MRC) : Kamouraska, Témiscouata, Rivière-du-Loup, Rimouski-Neigette, Mitis, Matapédia, Matane.

Emploi (*)

- Population active : 90 300
- Nombre d'emplois : 80 000
- Nombre de chômeurs : 10 300
- Taux d'emploi : 47,8 %
- Chômage : 11,4 %

Répartition des emplois par grand secteur (**)

- Primaire : 9 % (agriculture et forêt)
- Secondaire : 17 % (incluant l'industrie de la construction)
- Tertiaire (prépondérance du secteur institutionnel)

* Statistiques Canada – Mars 2003

** Ministère des Régions – 2002

Mécanique du bâtiment

- Nombre d'entrepreneurs : 49
- Gens de métier (compagnons et apprentis confondus) *
- Tuyauteurs : 131
- Ferblantiers : 67
- Frigoristes : 29
- Mécaniciens protection incendie : 11

* Source : CCQ

Info-produits

**Vous voulez joindre nos annonceurs rapidement ?
Vous voulez en savoir plus sur leurs produits et services ?
Voici les chemins les plus efficaces :**

Annonces	Téléphone	Site Internet	Annonces	Téléphone	Site Internet
Conbraco	905-761-6161	www.conbraco.com	Moen	800-465-6130	www.moen.com
Delta	800-345-3358	www.deltafaucet.com	Newmac Manufacturing	450-629-0707	www.newmacfurnaces.com
Deschenes & Fils	514-374-3110	www.deschenes.ca	Produits de Ventilation HCE	888-777-0642	www.proventhce.com
Emco limitée	800-463-6812	www.emcoltd.com	Publications du Québec	800-463-2100	www.publicationsduquebec.gouv.qc.ca
Énertrak	450-973-2000	www.enertrak.com	Roth Canada	800-969-7684	www.roth-canada.com
Entreprises Marcel Nantel	450-975-2212		Sanitary For All	800-877-8538	www.saniflo.com
Gaz Métropolitain	800-567-1313	www.gazmetro.com	SAR-Drainamar	800-361-4248	www.drainamar.com
General Pipe Cleaners	514-731-3212	www.generalpipecleaners.com			